



Deutsch / English

Ersatzteile

für die Bandschleifmaschine

Spare Parts

for the belt sanding machine

SUPERHUMMEL

Lägler
www.laegler.com



ACHTUNG!

Damit Sie von uns die richtigen Ersatzteile erhalten, geben Sie bitte bei Anfragen und Ersatzteilbestellungen immer die Seriennummern Ihrer Maschinen an!

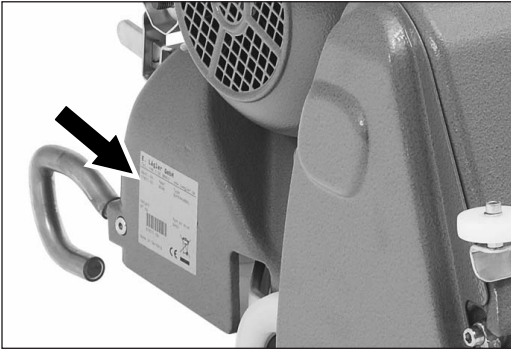


Abb. 1 Maschinen-Typenschild seitlich am Maschinengehäuse.

TYPENSCHILD AN DER MASCHINE

Das Maschinen-Typenschild der SUPERHUMMEL befindet sich seitlich am Maschinengehäuse (Abb. 1). Darauf sind folgende technische Daten der Maschine angegeben (Abb. 2):

- 1 Hersteller
- 2 **Seriennummer der Maschine (Mach.-No.)**
- 3 Baujahr (Year)
- 4 Maschinenname (Type)
- 5 Maschinengewicht in Kilogramm (Weight)
- 6 Schleifwalzendrehzahl in 1/min (Rpm on drum)
- 7 Herstellungsland Deutschland (Made in Germany)

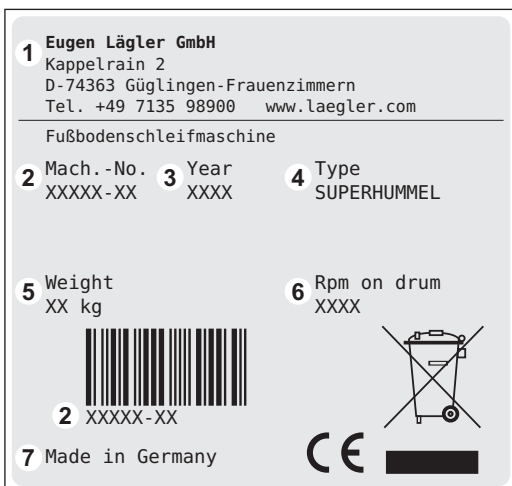


Abb. 2 Angaben auf dem Maschinen-Typenschild (siehe Haupttext).

TYPENSCHILD AM MOTOR

Das Motor-Typenschild der SUPERHUMMEL befindet sich seitlich am Schaltkasten des Motors (Abb. 3). Darauf sind folgende technische Daten des Motors angegeben (Abb. 4):

- 1 Hersteller
- 2 **Seriennummer der Maschine (Mach.-No.)**, die von LÄGLER® mit diesem Motor ausgeliefert wurde
- 3 Baujahr (Year)
- 4 Motorbaugröße (Type)
- 5 erforderliche Netzspannung in Volt (V)
- 6 Stromaufnahme des Motors in Ampere (A)
- 7 Motorfrequenz in Hertz (Hz)
- 8 Motorleistung in Kilowatt (KW)
- 9 Motordrehzahl in 1/min (Rpm)
- 10 Leistungsfaktor Cosinus phi (cos)
- 11 Isolationsklasse (Insul. Cl.)
- 12 Schutzklasse (Prot. Cl.)
- 13 Stromart (Type of Current, AC für Wechselstrom)
- 14 Herstellungsland Deutschland (Made in Germany)

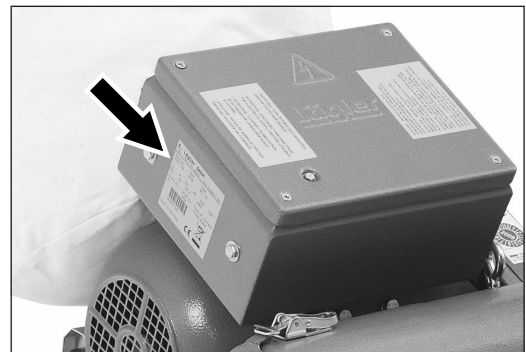


Abb. 3 Motor-Typenschild am Schaltkasten.

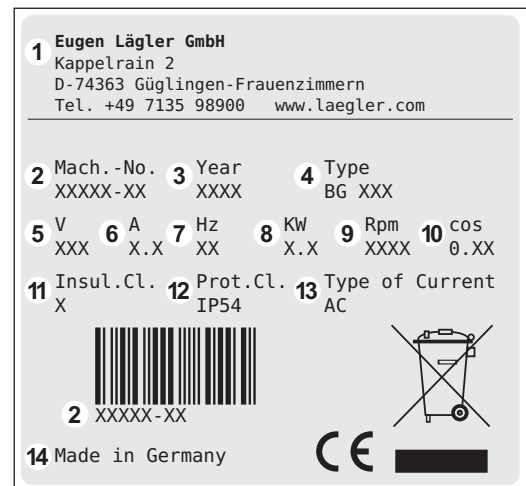


Abb. 4 Angaben auf dem Motor-Typenschild (siehe Haupttext).

ATTENTION!

In order to receive the correct spare parts from us, please specify in inquiries and spare part orders always the serial numbers of your machines!

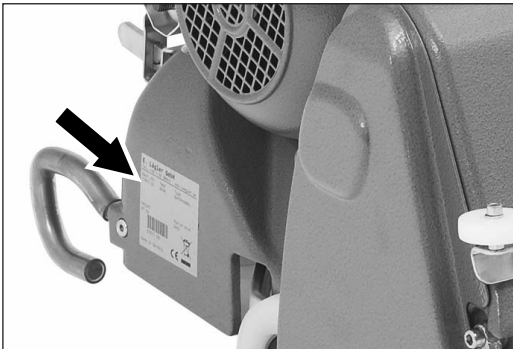


Fig. 1 Machine type plate on machine housing.

TYPE PLATE ON MACHINE

The machine type plate of SUPERHUMMEL is located on the machine housing (fig. 1).

The following technical data are specified on the machine type plate (fig. 2):

- 1 Manufacturer
- 2 **Serial number of machine (Mach.-No.)**
- 3 Year of manufacture (Year)
- 4 Machine name (Type)
- 5 Weight of machine in kilogram (Weight)
- 6 Speed of sanding drum in 1/min (Rpm on drum)
- 7 Country of manufacture

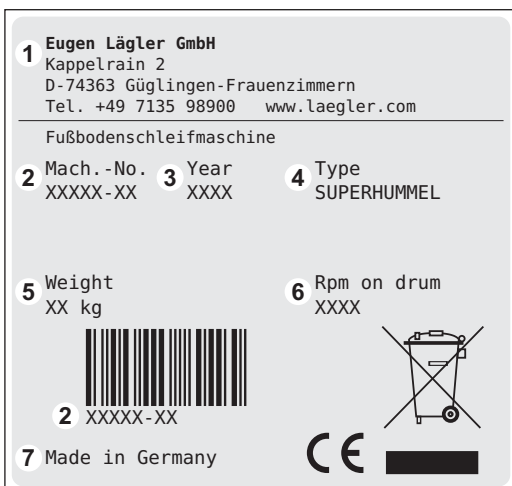


Fig. 2 Data on machine type plate.

TYPE PLATE ON MOTOR

The motor type plate of SUPERHUMMEL is located on the switch box of motor (Fig. 3).

The following technical data are specified on the motor type plate (Fig. 4):

- 1 Manufacturer
- 2 **Serial number of machine (Mach.-No.)**
- 3 Year of manufacture (Year)
- 4 Motor size (Type)
- 5 Required mains voltage in volt (V)
- 6 Current consumption in ampere (A)
- 7 Motor frequency in CPS (Hz)
- 8 Motor power in kilowatt (KW)
- 9 Motor speed in 1/min (Rpm)
- 10 Power factor cosine phi (cos)
- 11 Insulation class (Insul. Cl.)
- 12 Protection class (Prot. Cl.)
- 13 Type of current
- 14 Country of manufacture

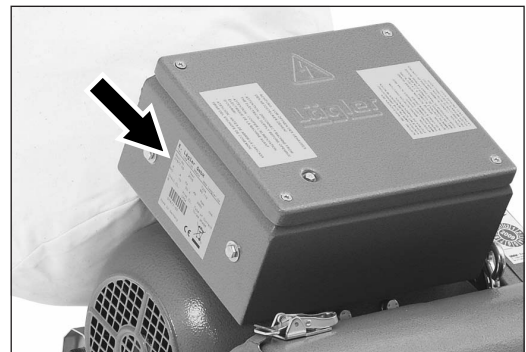


Fig. 3 Motor type plate on switch box.

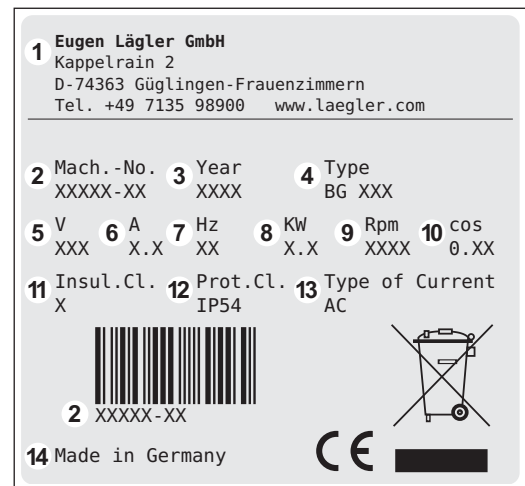
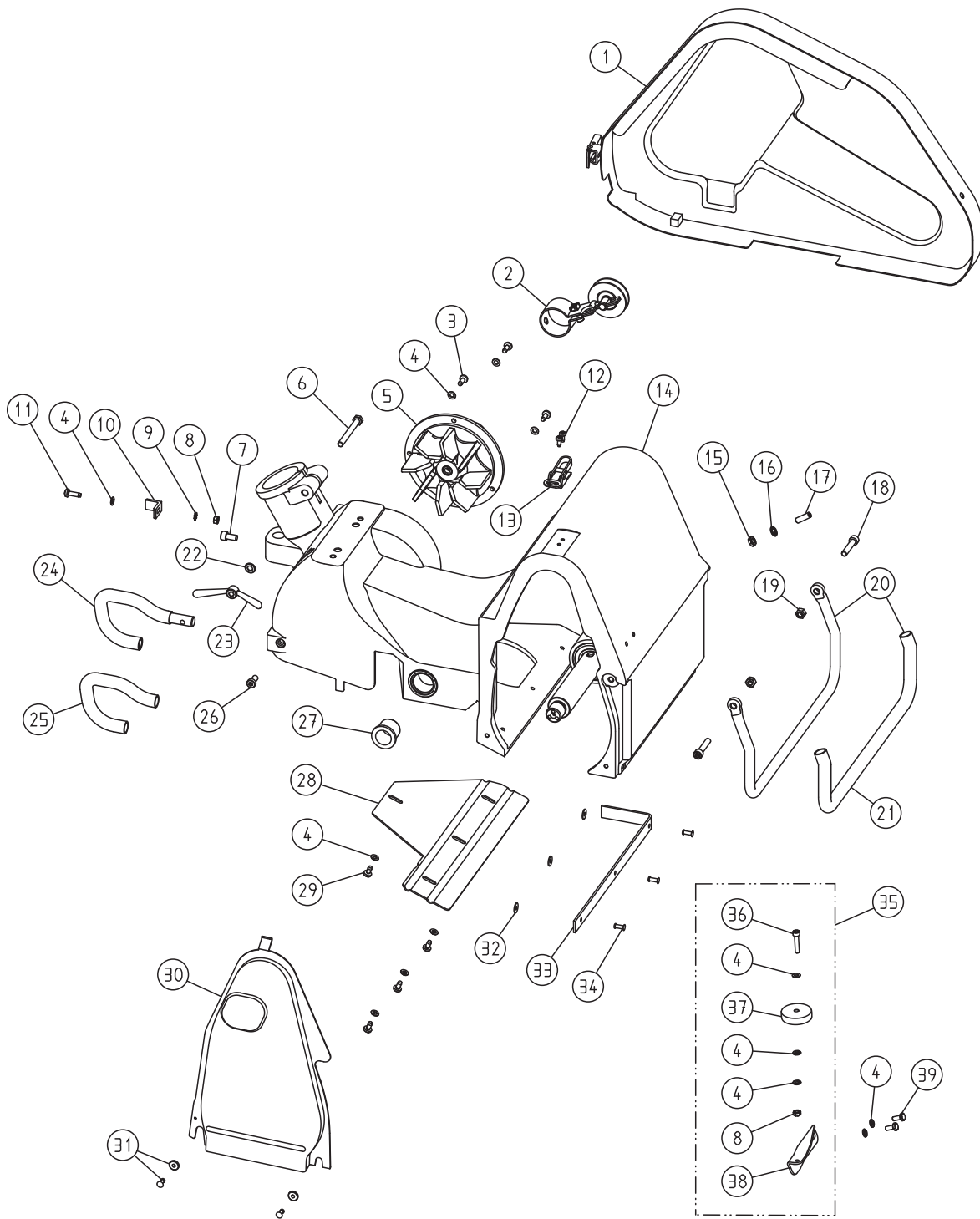


Fig. 4 Data on motor type plate.

ERSATZTEILE / SPARE PARTS

ACHTUNG: Bitte geben Sie bei Anfragen und Ersatzteilbestellungen immer die Seriennummern Ihrer Maschinen an!
 ATTENTION: Please specify in inquiries and spare part orders always the serial numbers of your machines!



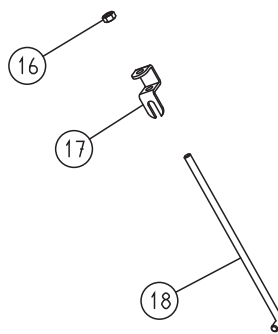
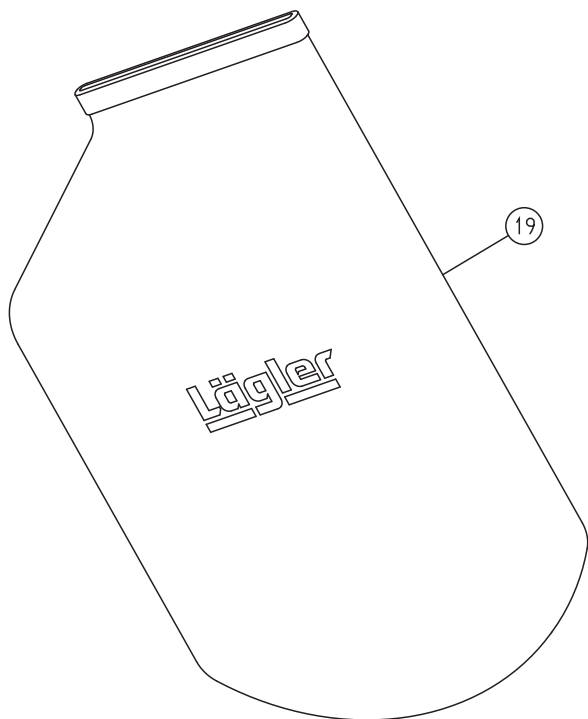
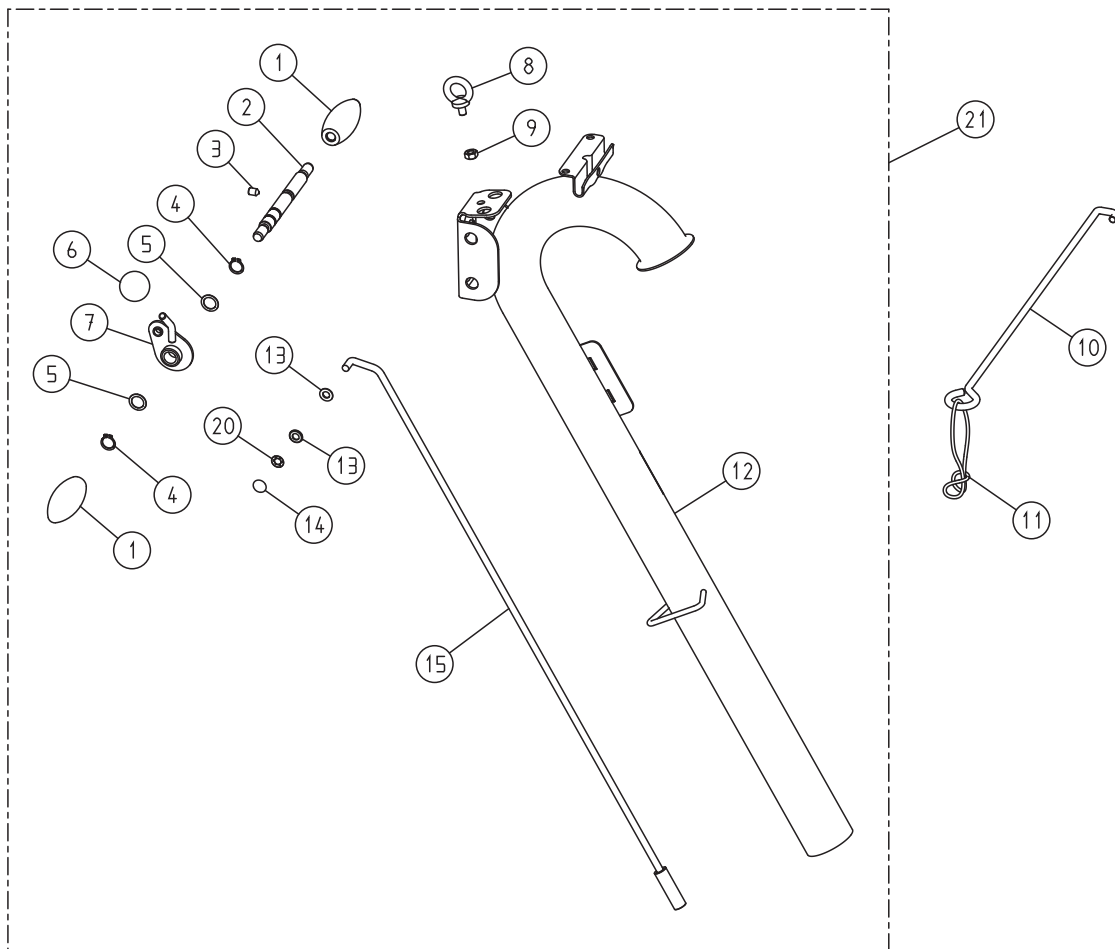
SUPERHUMMEL 1
 01.08.2018

ERSATZTEILE / SPARE PARTS

Pos. Item	Artikel-Nr. Part no.	Bezeichnung	Description
1	550.50.00.100	Riemenschutz, komplett	Belt guard, complete
2	100.58.00.200	Riemenspanner, komplett	Belt tensioner, complete
3	7500.1006.016	Schraube	Screw
4	0125.1006.000	Scheibe	Washer
5	550.10.00.200	Ventilatoreinsatz, komplett	Fan insert, complete
6	0931.1008.075	Schraube	Screw
7	0912.1008.016	Schraube	Screw
8	0934.1006.000	Mutter	Nut
9	6797.1006.900	Scheibe	Washer
10	550.50.05.100	Winkel	Angle
11	7500.1006.020	Schraube	Screw
12	7500.1005.012	Schraube	Screw
13	100.01.05.105	Deckelverschluss	Cover fastener
14	550.01.00.100	Maschinengehäuse mit Schleiflagerung	Machine housing
15	0439.1008.000	Mutter	Nut
16	6797.1008.000	Scheibe	Washer
17	0913.0008.025	Gewindestift	Grub screw
18	0912.1008.040	Schraube	Screw
19	0980.1008.000	Mutter	Nut
20	550.00.55.100	Tragbügel	Bracket
21	550.00.56.100	PVC-Schlauch	PVC tube
22	0125.1008.000	Scheibe	Washer
23	000.20.45.083	Flügelmutter	Wing nut
24	100.44.00.100	Sturzbügel, komplett	Safety guard, complete
25	100.44.01.100	PVC-Schlauch für Sturzbügel	PVC tube
26	7984.1008.016	Schraube	Screw
27	000.43.10.252	Gleitlager	Plastic bushing
28	550.14.01.100	Kanalblech	Cover for intake duct
29	7500.1006.012	Schraube	Screw
30	550.01.03.100	Abdeckblech	Side cover
31	100.01.08.200	Bundmutter + Niete	Collar nut, complete
32	9021.1005.000	Scheibe	Washer
33	550.01.02.100	Dichtfilz	Sealing felt
34	7337.0105.020	Niete	Rivet
35	100.60.00.200	Wandschutzrolle mit Halter	Wall-protecting roller with holder
36	0912.1006.030	Schraube	Screw
37	100.60.02.200	Wandschutzrolle	Wall-protecting roller
38	100.60.01.100	Halter für Wandschutzrolle	Holder for wall-protecting roller
39	0933.1006.014	Schraube	Screw

ACHTUNG: Bitte geben Sie bei Anfragen und Ersatzteilbestellungen immer die Seriennummern Ihrer Maschinen an!
ATTENTION: Please specify in inquiries and spare part orders always the serial numbers of your machines!

ERSATZTEILE / SPARE PARTS



ACHTUNG: Bitte geben Sie bei Anfragen und Ersatzteilbestellungen immer die Seriennummern Ihrer Maschinen an!
 ATTENTION: Please specify in inquiries and spare part orders always the serial numbers of your machines!

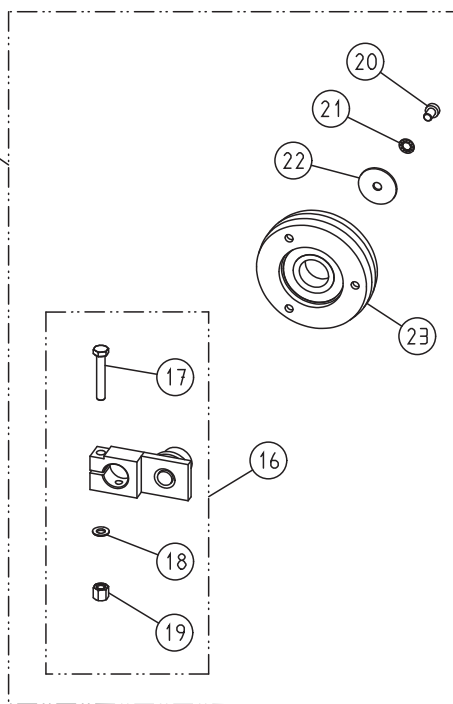
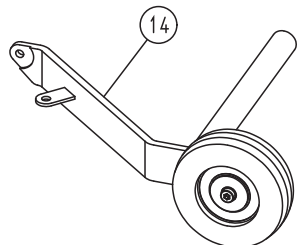
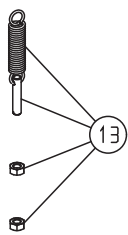
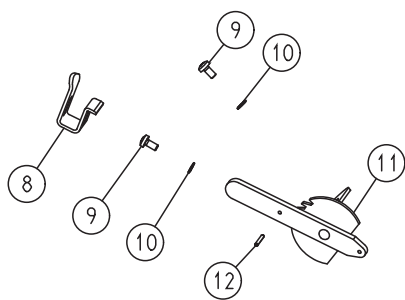
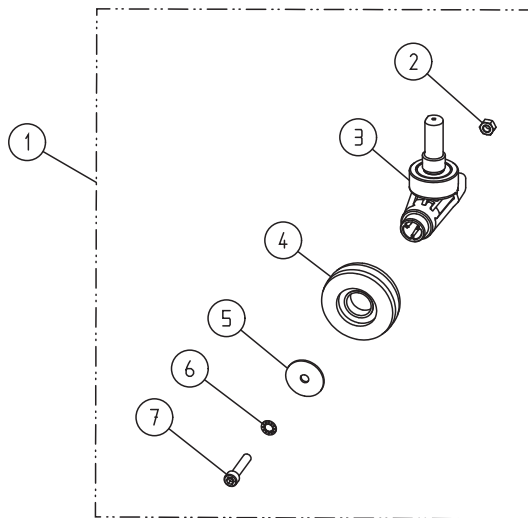
SUPERHUMMEL 2
 01.08.2015

ERSATZTEILE / SPARE PARTS

Pos. Item	Artikel-Nr. Part no.	Bezeichnung	Description
1	000.20.31.351	Handgriff	Handle
2	100.20.17.200	Achse für Handgriff	Axle for handle
3	0914.0008.012	Gewindestift	Grub screw
4	0471.0015.000	Sicherungsring	Circlip
5	0988.0015.005	Scheibe	Washer
6	000.20.56.351	Kugelknopf	Ball knob
7	100.20.18.200	Hebel	Lever
8	0580.1008.000	Ringschraube	Thread eye
9	0980.1008.000	Mutter	Nut
10	100.20.26.100	Kabelstütze mit Zugentlastungsring, komplett	Cable support, complete
11	00.000.41.002	Zugentlastungsring	Strain relief ring
12	550.20.01.200	Führungsrohr	Guide tube
13	0125.1008.000	Scheibe	Washer
14	000.17.21.081	Schnellbefestiger mit Kappe	Fixing cap
15	550.20.25.100	Gestängeoberteil	Upper rod
16	0934.1008.000	Mutter	Nut
17	150.20.24.100	Patentverschluss	Patent closure
18	550.20.34.100	Gestängeunterteil, lang	Lower rod, long
19	100.00.80.105	Staubsack für HUMMEL®, SUPERHUMMEL, ELF	Dust bag for HUMMEL®, SUPERHUMMEL, ELF
20	000.17.20.081	Schnellbefestiger	Quick-fixing-fastener
21	550.20.00.200	Führungsrohr, komplett	Guide tube, complete

ACHTUNG: Bitte geben Sie bei Anfragen und Ersatzteilbestellungen immer die Seriennummern Ihrer Maschinen an!
ATTENTION: Please specify in inquiries and spare part orders always the serial numbers of your machines!

ERSATZTEILE / SPARE PARTS



ACHTUNG: Bitte geben Sie bei Anfragen und Ersatzteilbestellungen immer die Seriennummern Ihrer Maschinen an!
ATTENTION: Please specify in inquiries and spare part orders always the serial numbers of your machines!

SUPERHUMMEL 3
 01.07.2005

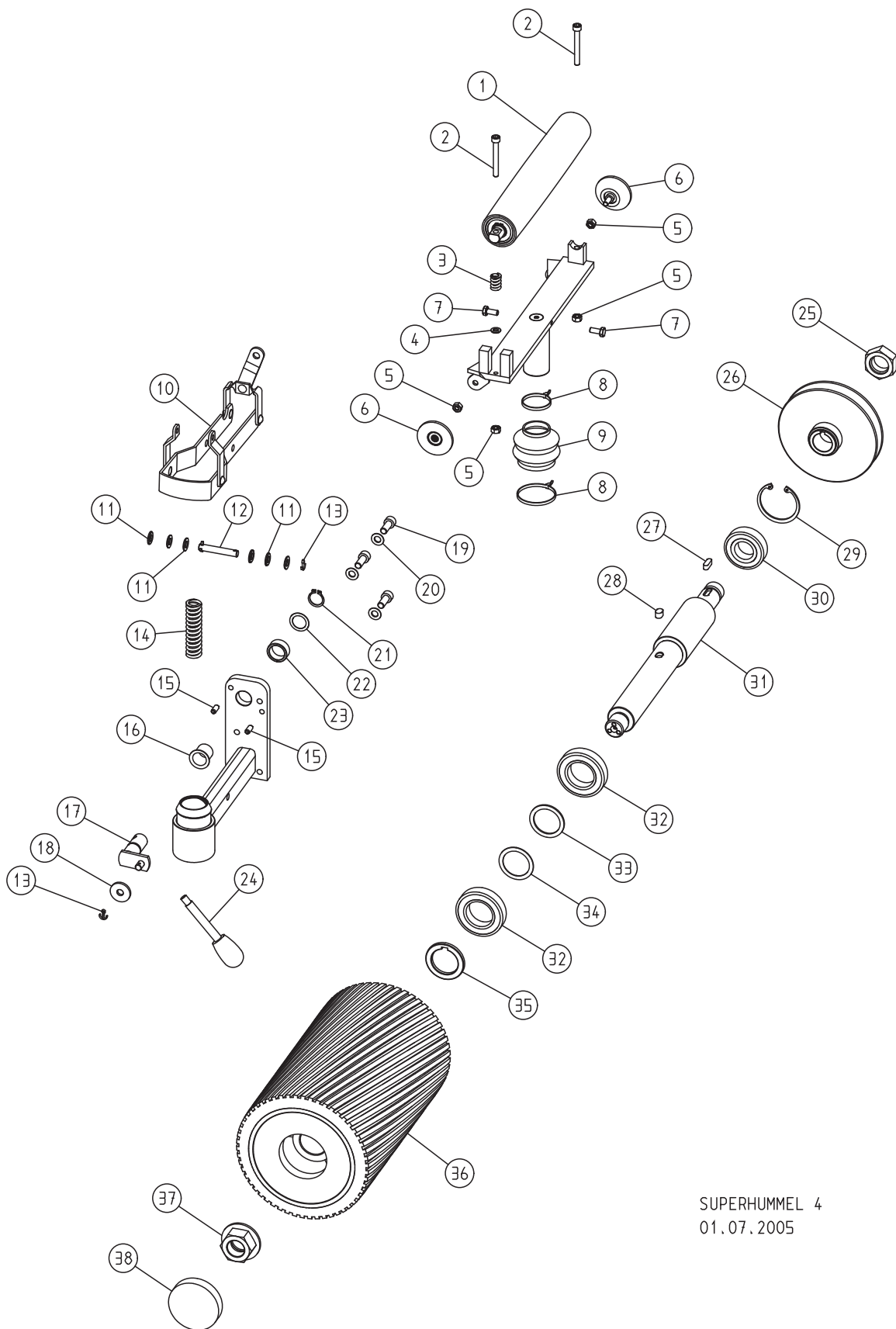
ERSATZTEILE / SPARE PARTS

Pos. Item	Artikel-Nr. Part no.	Bezeichnung	Description
1	100.18.00.300	Hinterrad, komplett	Rear wheel, complete
2	0934.1008.000	Mutter	Nut
3	100.18.18.300	Sporngehäuse, komplett	Tail axle housing, complete
4	100.18.29.105	Hinterrad (ab Baujahr 2002)	Rear wheel (from year of manufacture 2002)
	100.18.09.200	Hinterrad (bis Baujahr 2001)	Rear wheel (up to year of manufacture 2001)
5	000.10.10.085	Scheibe	Washer
6	6797.1008.000	Scheibe	Washer
7	0912.1008.040	Schraube	Screw
8	550.04.12.100	Raste	Fixture
9	7500.1006.016	Schraube	Screw
10	6797.1006.900	Scheibe	Washer
11	550.04.08.100	Rastenblech, komplett	Notch plate, complete
12	1481.0003.018	Spannstift	Spring type straight pin
13	550.04.25.100	Zugfeder mit Federspannschraube (Maschinen mit Motor ab 4,2 kW)	Tension spring with screw (machines with motor from 4.2 kW)
	555.04.25.100	Zugfeder mit Federspannschraube (Maschinen mit Motor bis 4 kW)	Tension spring with screw (machines with motor up to 4 kW)
14	550.04.00.200	Abhebevorrichtung komplett mit Rad	Lifting fixture complete with wheel
15	550.04.15.200	Kipphebel komplett mit Rad	Tilting fixture complete with wheel
16	550.04.06.200	Kipphebel	Tilting fixture
17	0931.1008.050	Schraube	Screw
18	0125.1008.000	Scheibe	Washer
19	6330.1008.000	Mutter	Nut
20	7984.1008.012	Schraube	Screw
21	6797.1008.000	Scheibe	Washer
22	000.10.10.085	Scheibe	Washer
23	100.05.29.100	Seitenrad (ab Baujahr Juni 1999)	Lateral wheel (from year of manufacture June 1999)

ACHTUNG: Bitte geben Sie bei Anfragen und Ersatzteilbestellungen immer die Seriennummern Ihrer Maschinen an!
ATTENTION: Please specify in inquiries and spare part orders always the serial numbers of your machines!

ERSATZTEILE / SPARE PARTS

ACHTUNG: Bitte geben Sie bei Anfragen und Ersatzteilbestellungen immer die Seriennummern Ihrer Maschinen an!
 ATTENTION: Please specify in inquiries and spare part orders always the serial numbers of your machines!



SUPERHUMMEL 4
 01.07.2005

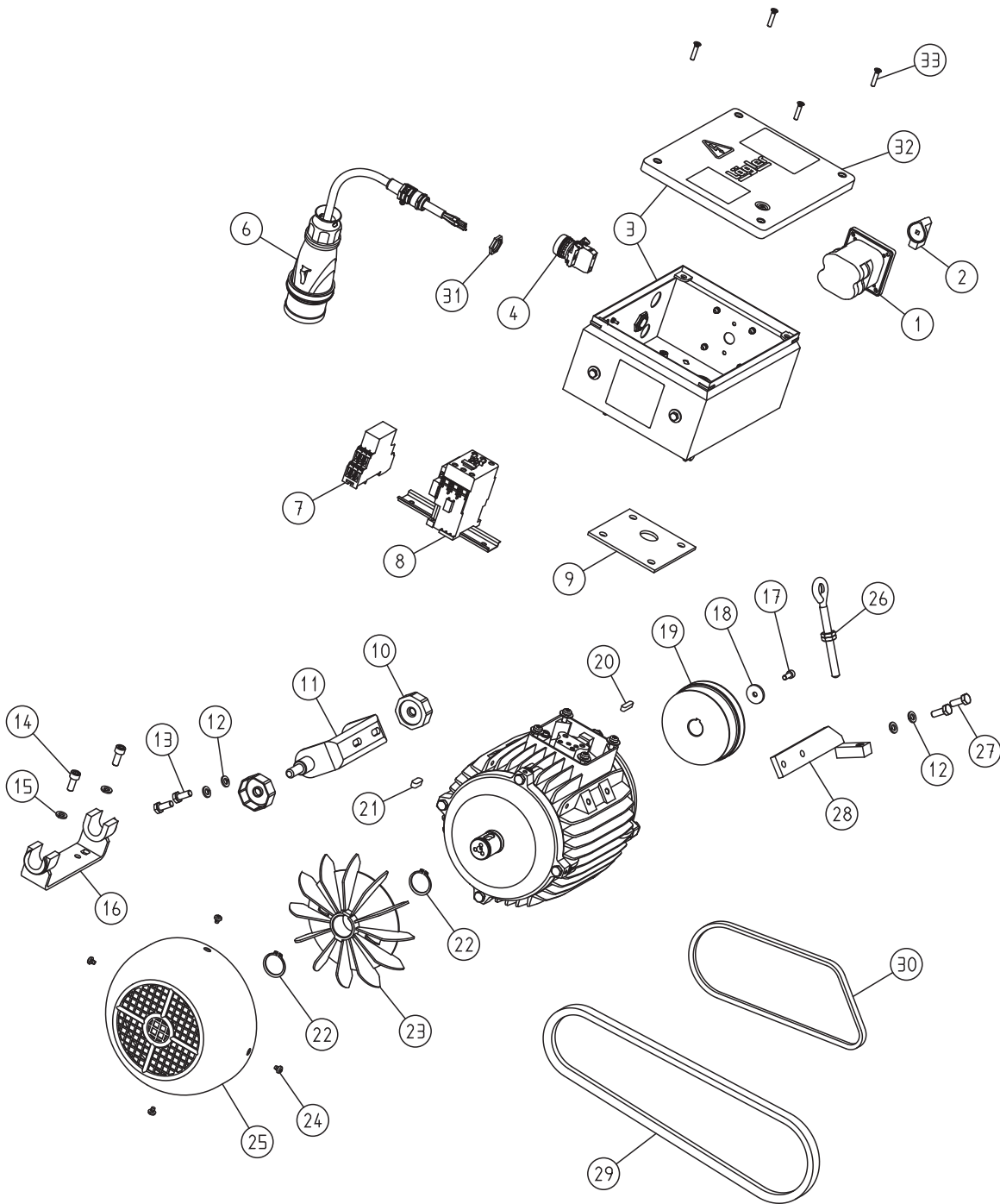
ERSATZTEILE / SPARE PARTS

Pos. Item	Artikel-Nr. Part no.	Bezeichnung	Description
	550.43.00.200	Aggregat, komplett	Drive unit, complete
1	550.43.12.105	Spannwalze	Tensioning roller
2	0912.1006.050	Schraube	Screw
3	000.31.13.021	Druckfeder	Pressure spring
4	0125.1006.000	Scheibe	Washer
5	0980.1006.000	Mutter	Nut
6	100.45.01.105	Leitrolle	Guide roller
7	0933.1006.014	Schraube	Screw
8	000.61.10.363	Kabelbinder	Cable tie
9	100.45.81.105	Faltenbalg	Collar
10	550.43.40.100	Gelenkhebel	Articulation
11	0125.1008.000	Scheibe	Washer
12	550.43.36.105	Gelenkbolzen	Pivot pin
13	0094.1025.016	Splint	Split pin
14	000.31.19.091	Druckfeder	Pressure spring
15	1481.0006.014	Spannstift	Spring type straight pin
16	100.45.24.105	Lagerbuchse	Bearing bush
17	550.43.18.200	Kurbel	Crank
18	000.10.10.081	Scheibe	Washer
19	0912.1008.020	Schraube	Screw
20	0125.1008.000	Scheibe	Washer
21	0471.0018.000	Sicherungsring	Circlip
22	0988.0018.005	Scheibe	Washer
23	550.43.80.105	Distanzring	Spacer ring
24	000.20.32.104	Bedienungshebel	Operating lever
25	100.02.05.100	Mutter, Rechtsgewinde	Nut, right-hand thread
26	100.36.00.100	Keilriemenscheibe	V-belt pulley
27	6885.0606.018	Passfeder	Parallel key
28	6885.0807.012	Passfeder	Parallel key
29	0472.0052.000	Sicherungsring	Circlip
30	6205.0025.205	Kugellager	Ball bearing
31	550.02.01.100	Schleifwelle	Sanding shaft
32	6007.0035.202	Kugellager	Ball bearing
33	0988.0035.020	Scheibe	Washer
34	0988.0035.010	Scheibe	Washer
35	550.02.04.100	Distanzring	Spacer ring
36	550.40.00.100	SUPERHUMMEL-Schleifwalze	Sanding drum SUPERHUMMEL
37	550.02.06.100	Mutter mit Scheibe, Linksgewinde	Nut with washer, left-hand thread
38	550.40.05.100	Gummischeibe	Rubber disc

ACHTUNG: Bitte geben Sie bei Anfragen und Ersatzteilbestellungen immer die Seriennummern Ihrer Maschinen an!
ATTENTION: Please specify in inquiries and spare part orders always the serial numbers of your machines!

ERSATZTEILE / SPARE PARTS

ACHTUNG: Bitte geben Sie bei Anfragen und Ersatzteilbestellungen immer die Seriennummern Ihrer Maschinen an!
ATTENTION: Please specify in inquiries and spare part orders always the serial numbers of your machines!



SUPERHUMMEL 5
 01.01.2019

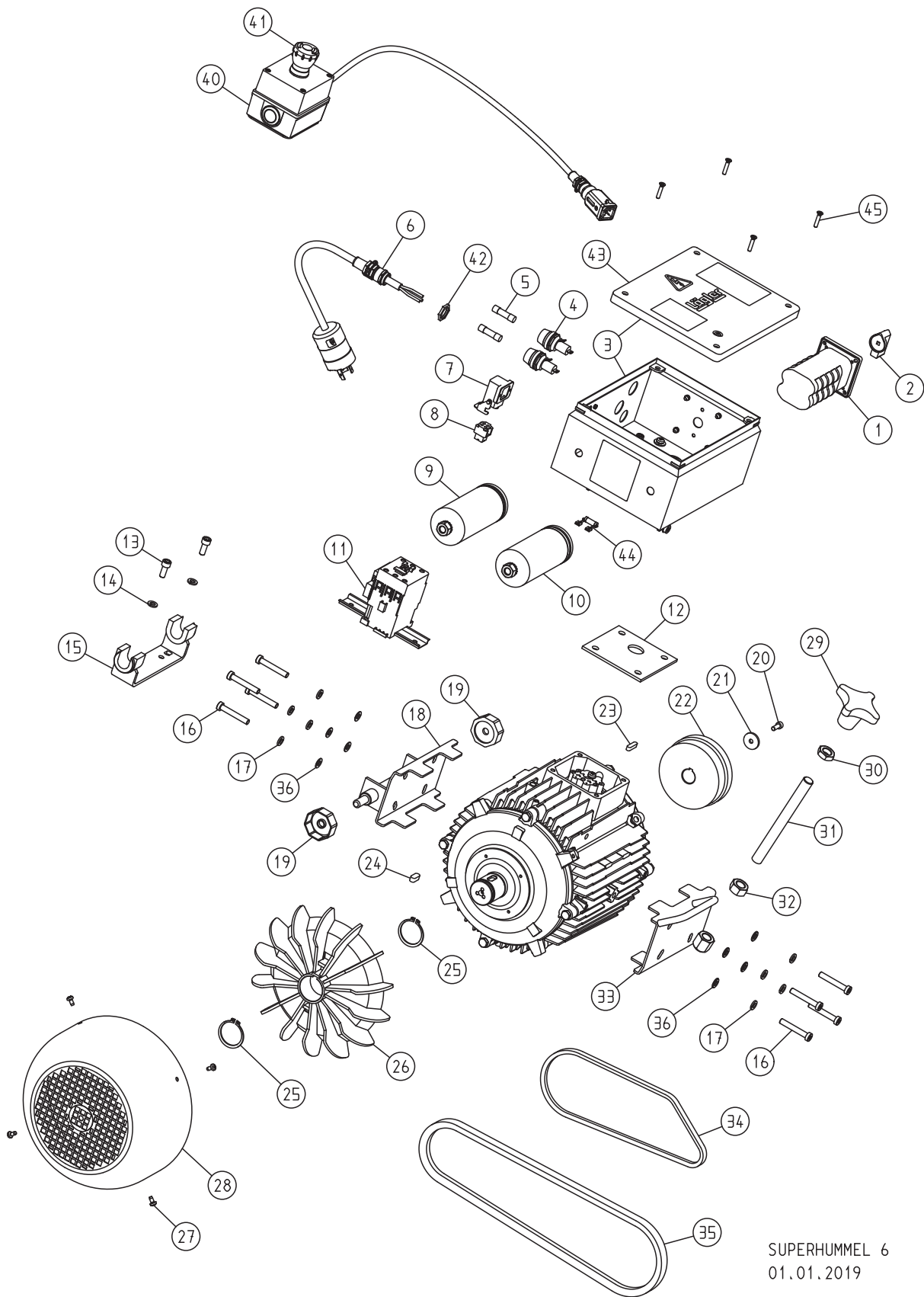
ERSATZTEILE / SPARE PARTS

Pos. Item	Artikel-Nr. Part no.	Bezeichnung	Description
	555.65.00.100	Motor, 400 V / 50 Hz / 4 kW, Drehstrom	Motor, 400 V / 50 CPS / 4 kW, three-phase current
	560.65.00.100	Motor, 230 V / 50+60 Hz / 4 kW, Drehstrom	Motor, 230 V / 50+60 CPS / 4 kW, three-phase current
1	000.65.60.401	Schalter für Drehstrommotor	Switch for three-phase AC motor
2	000.65.62.211	Schalterknopf	Switch button
3	102.65.40.200	Schaltkasten für 220-230 V / 60 Hz + Drehstrom	Switch box for 220-230 V / 60 CPS + three-phase current
4	000.65.25.020	Lampe rot für Drehstrommotor	Lamp red for three-phase AC motor
6	105.65.75.100	Motorkabel 5 x 1,5 mm ² für Drehstrommotor (ab Baujahr 2008)	Motor cable 5 x 1.5 mm ² for three-phase AC motor (from year of manufacture 2008)
	000.65.45.151	Motorkabel 5 x 1,5 mm ² für Drehstrommotor (bis Baujahr 2007)	Motor cable 5 x 1.5 mm ² , for three-phase AC motor (up to year of manufacture 2007)
7	000.65.20.220	Phasenfolgerelais für Drehstrommotor	Relay for three-phase AC motor
8	000.65.20.032	Schütz mit Montageschiene und Hilfskontaktblock für Drehstrommotor	Contactore complete for three-phase AC motor
9	100.65.14.105	Dichtplatte	Sealing plate
10	100.65.30.100	Motormutter	Motor nut
11	555.65.25.100	Motoraufhängung	Motor mounting
12	0127.1008.000	Federring	Spring washer
13	0933.1008.020	Schraube	Screw
14	0912.1008.020	Schraube	Screw
15	0127.1008.000	Federring	Spring washer
16	100.65.29.200	Motorlagerbock	Motor bearing bracket
17	0912.1006.014	Schraube	Screw
18	000.10.10.061	Scheibe	Washer
19	100.65.06.100	Motorriemenscheibe	Motor pulley
20	6885.0606.025	Passfeder	Parallel key
21	6885.0807.020	Passfeder	Parallel key
22	0471.0030.000	Sicherungsring	Circlip
23	100.65.08.105	Lüfterflügel	Fan wheel
24	7500.1005.006	Schraube	Screw
25	100.65.09.100	Lüfterhaube	Fan cover
26	100.65.80.205	Ringschraube	Eye bolt
27	0933.1008.022	Schraube	Screw
28	555.65.35.100	Motorspanner	Motor tensioner
29	000.70.17.099	Keilriemen	V-belt
30	000.70.10.067	Keilriemen	V-belt
31	000.68.60.207	Mutter (ab Baujahr 2008)	Nut (from year of manufacture 2008)
	000.68.60.163	Mutter (bis Baujahr 2007)	Nut (up to year of manufacture 2007)
32	100.65.47.100	Deckel mit Dichtung	Cover with seal
33	7500.1005.825	Schraube	Screw

ACHTUNG: Bitte geben Sie bei Anfragen und Ersatzteilbestellungen immer die Seriennummern Ihrer Maschinen an!
 ATTENTION: Please specify in inquiries and spare part orders always the serial numbers of your machines!

ERSATZTEILE / SPARE PARTS

ACHTUNG: Bitte geben Sie bei Anfragen und Ersatzteilbestellungen immer die Seriennummern Ihrer Maschinen an!
 ATTENTION: Please specify in inquiries and spare part orders always the serial numbers of your machines!



SUPERHUMMEL 6
 01.01.2019

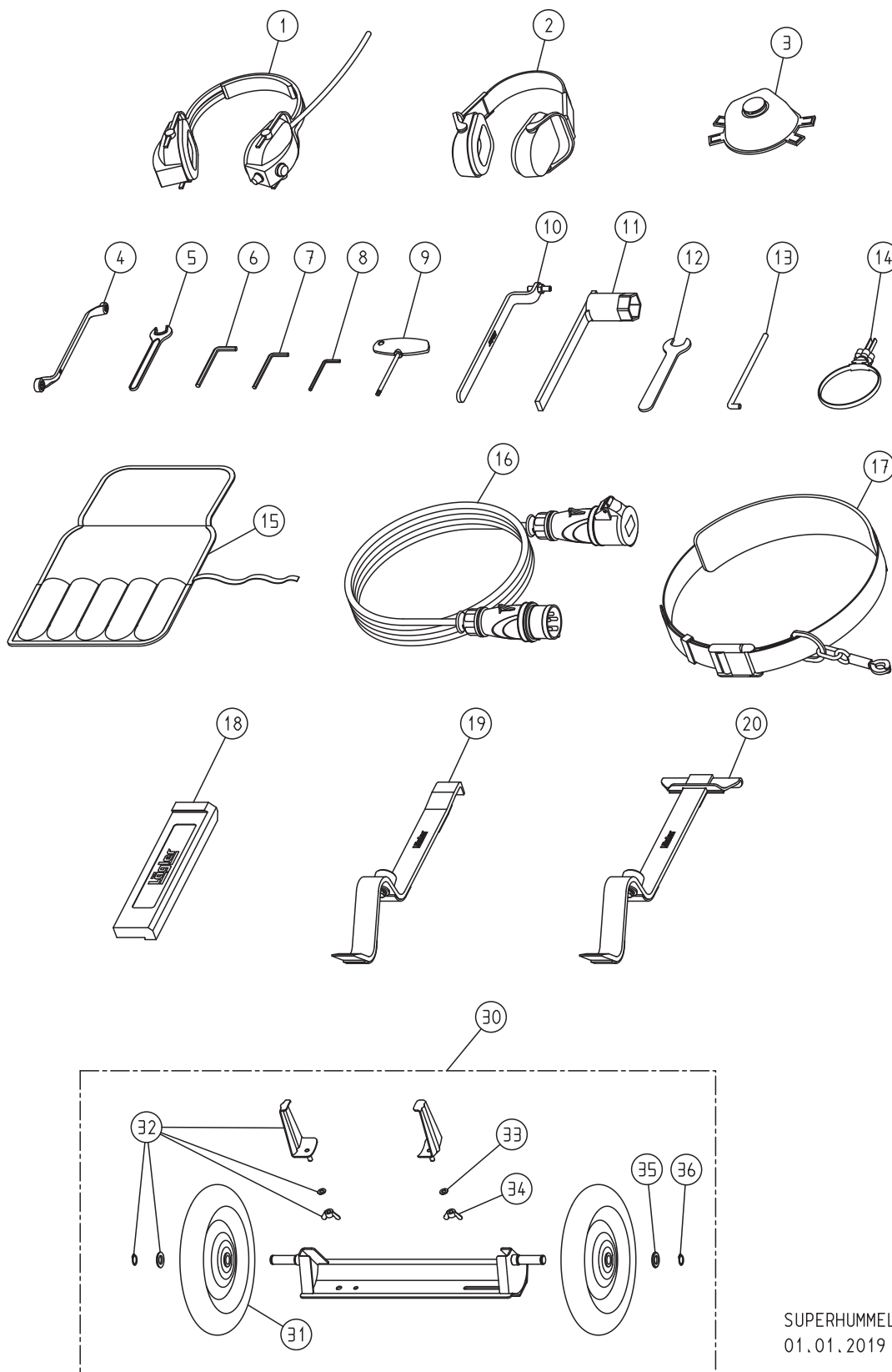
ERSATZTEILE / SPARE PARTS

Pos. Item	Artikel-Nr. Part no.	Bezeichnung	Description
	550.65.00.100	Motor, 230 V / 50 Hz / 4,2 kW	Motor, 230 V / 50 CPS / 4.2 kW
	551.65.00.100	Motor, 230 V / 60 Hz / 5,5 kW	Motor, 230 V / 60 CPS / 5.5 kW
	552.65.00.100	Motor, 220 V / 60 Hz / 5,5 kW, USA	Motor, 220 V / 60 CPS / 5.5 kW, USA
1	000.65.60.253	Schalter	Switch
2	000.65.62.211	Schalterknopf	Switch button
3	102.65.40.200	Schaltkasten für 220-230 V / 60 Hz + Drehstrom	Switch box for 220-230 V / 60 CPS + three-phase current
4	000.65.82.012	Sicherungshalter	Attachment for fuse
5	000.65.80.063	Sicherung	Fuse
6	102.65.75.100	Motorkabel 3 x 2,5 mm ² , USA (ab Baujahr 2008)	Motor cable 3 x 2.5 mm ² , USA (from year of manufacture 2008)
	000.65.43.257	Motorkabel 3 x 2,5 mm ² , USA (bis Baujahr 2007)	Motor cable 3 x 2.5 mm ² , USA (up to year of manufacture 2007)
	100.65.75.100	Motorkabel 3 x 2,5 mm ² (ab Baujahr 2008)	Motor cable 3 x 2.5 mm ² (from year of manufacture 2008)
	000.65.43.251	Motorkabel 3 x 2,5 mm ² (bis Baujahr 2007)	Motor cable 3 x 2.5 mm ² (up to year of manufacture 2007)
7	000.65.71.023	Anbaugehäuse	Mounting case
8	000.65.72.022	Buchseinsatz	Jack insert
9	000.65.10.041	Betriebskondensator 40 µF	Running capacitor 40 µF
10	000.65.10.131	Anlaufkondensator 130 µF, USA	Starting capacitor 130 µF, USA
11	000.65.20.042	Schütz mit Montageschiene und Hilfskontaktblock	Contactator, complete
12	100.65.14.105	Dichtplatte	Sealing plate
13	0912.1008.020	Schraube	Screw
14	0127.1008.000	Federring	Spring washer
15	100.65.29.200	Motorlagerbock	Motor bearing bracket
16	7984.1008.050	Schraube	Screw
17	0127.1008.000	Federring	Spring washer
18	550.65.25.200	Motoraufhängung	Motor mounting
19	100.65.30.100	Motormutter	Motor nut
20	0912.1006.016	Schraube	Screw
21	000.10.10.061	Scheibe	Washer
22	100.65.06.100	Motorriemenscheibe	Motor pulley
23	6885.0606.025	Passfeder	Parallel key
24	6885.0807.020	Passfeder	Parallel key
25	0471.0040.000	Sicherungsring	Circlip
26	550.65.08.105	Lüfterflügel	Fan wheel
27	7500.1005.010	Schraube	Screw
28	550.65.09.100	Lüfterhaube	Fan cover
29	000.20.20.161	Kreuzgriff	Cross grip
30	0439.1016.000	Mutter	Nut
31	550.65.15.100	Motorspannerbolzen	Motor tensioning bolt
32	0934.1016.000	Mutter	Nut
33	550.65.35.200	Motorspanner	Motor tensioner
34	000.70.10.069	Keilriemen	V-belt
35	000.70.17.101	Keilriemen	V-belt
36	0125.1008.000	Scheibe	Washer
40	102.65.60.200	Not-Aus-Schalter USA, komplett	Emergency switch USA, complete
41	000.65.62.221	Roter Knopf für Not-Aus-Schalter USA	Red button for emergency switch USA
42	000.68.60.207	Mutter (ab Baujahr 2008)	Nut (from year of manufacture 2008)
	000.68.60.163	Mutter (bis Baujahr 2007)	Nut (up to year of manufacture 2007)
43	100.65.47.100	Deckel mit Dichtung	Cover with seal
44	000.65.12.091	Entladewiderstand	Discharging resistor
45	7500.1005.825	Schraube	Screw

ACHTUNG: Bitte geben Sie bei Anfragen und Ersatzteilbestellungen immer die Seriennummern Ihrer Maschinen an!
 ATTENTION: Please specify in inquiries and spare part orders always the serial numbers of your machines!

ERSATZTEILE / SPARE PARTS

ACHTUNG: Bitte geben Sie bei Anfragen und Ersatzteilbestellungen immer die Seriennummern Ihrer Maschinen an!
 ATTENTION: Please specify in inquiries and spare part orders always the serial numbers of your machines!



SUPERHUMMEL 7
 01.01.2019

ERSATZTEILE / SPARE PARTS

Pos. Item	Artikel-Nr. Part no.	Bezeichnung	Description
1	000.01.10.011	Kapselgehörschützer MUSIMUFF mit UKW-Radio	Foldable earmuff type MUSIMUFF with FM radio
2	000.01.10.021	Kapselgehörschützer POCKET mit Tasche	Foldable earmuff type POCKET
3	000.01.20.010	Atemschutzmaske P3	Respiratory protection mask P3
4	000.95.21.103	Ringschlüssel 10/13 mm	Closed mouth wrench 10/13 mm
5	000.95.11.171	Einmaulschlüssel 17 mm	Open mouth wrench 17 mm
6	000.93.11.061	Sechskantschlüssel 6 mm	Hexagonal socket screw wrench 6 mm
7	000.93.11.051	Sechskantschlüssel 5 mm	Hexagonal socket screw wrench 5 mm
8	000.93.11.041	Sechskantschlüssel 4 mm	Hexagonal socket screw wrench 4 mm
9	000.91.40.301	Torx-Schraubendreher T30	Torx screwdriver T30
10	550.00.50.100	Einstellvorrichtung	Setting fixture
11	100.00.45.105	Walzenschlüssel	Box wrench
12	550.90.11.100	Einmaulschlüssel 24 mm	Open mouth wrench 24 mm
13	550.20.33.100	Gestängeunterteil, kurz	Lower rod, short
14	000.01.40.110	MultiClip	MultiClip
15	000.01.30.011	Werkzeugtasche, leer	Tool bag, empty
16	000.65.55.151	Verlängerungskabel 5 x 1,5 mm ² , 10 m lang, für Drehstrommotor	Extension cable 5 x 1.5 mm ² , 10 m long, for three-phase AC motor
	000.65.53.251	Verlängerungskabel 3 x 2,5 mm ² , 10 m lang	Extension cable 3 x 2.5 mm ² , 10 m long
17	000.01.50.010	Sicherheitsgurt	Safety belt
18	701.10.00.100	Schlagklotz	Impact tool
19	702.00.00.200	Parkettverlegewerkzeug ZUGEISEN, schmal	Parquet layer tool ZUGEISEN, small
20	703.00.00.200	Parkettverlegewerkzeug ZUGEISEN, breit	Parquet layer tool ZUGEISEN, broad
30	720.00.00.200	Transportwagen TRANSCART, komplett	Trolley TRANSCART, complete
31	720.05.00.205	Rad TRANSCART	Wheel TRANSCART
32	720.10.00.200	Zubehör TRANSCART	Accessories TRANSCART
33	0125.1008.000	Scheibe	Washer
34	0315.1008.000	Flügelmutter	Wing nut
35	0125.1016.000	Scheibe	Washer
36	0471.0017.000	Sicherungsring	Circlip

ACHTUNG: Bitte geben Sie bei Anfragen und Ersatzteilbestellungen immer die Seriennummern Ihrer Maschinen an!
 ATTENTION: Please specify in inquiries and spare part orders always the serial numbers of your machines!